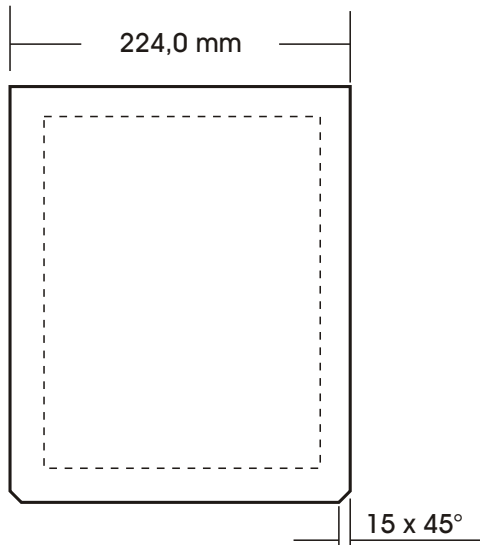
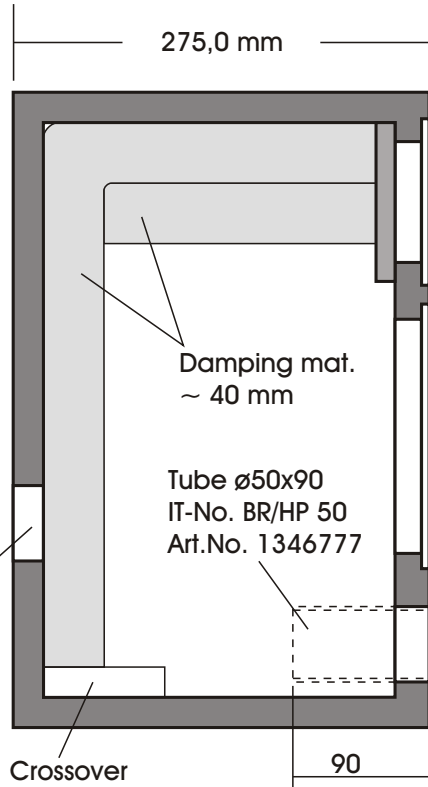
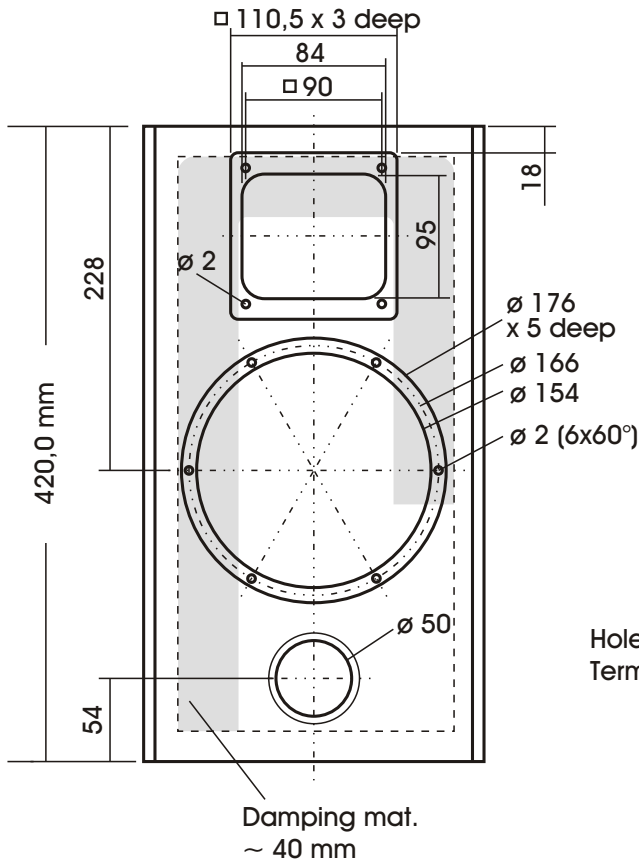
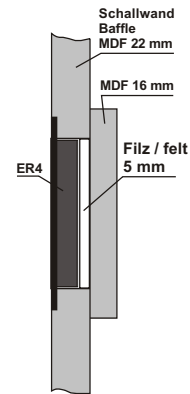


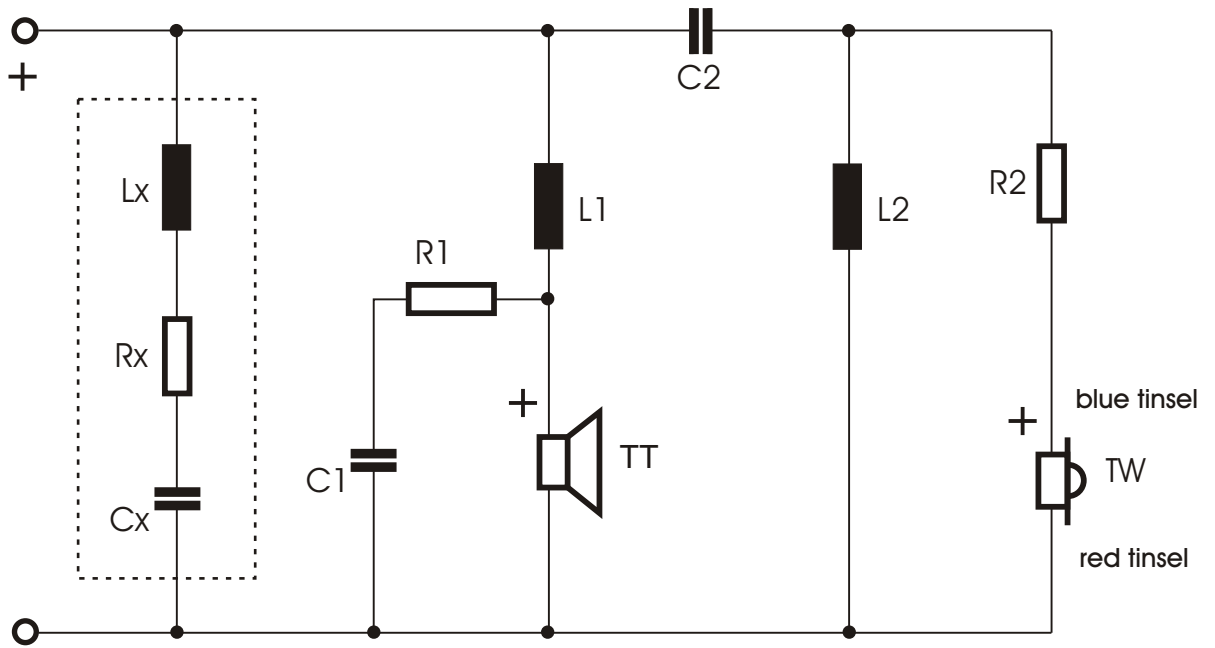
Gezeichnet von Michael Falschnebner Ulm. Die Zeichnung ist vom Auftraggeber zu prüfen!



**TWEETER ETON ER4  
WOOFER ETON 7-375**



						Gezeichnet	04.06.	fa	Masstab
						Geprüft			<b>M 5:1</b>
						Norm			M
Passmass	o. Abm.	m. Abm.				Ges.			Pausen Nr.
Unspecified tolerances: Masse ohne Toleranzangabe: "mittel DIN ISO 2768 T1"			Änderungsnummer	Index	Datum	Name	2003	Datum	Name
Planes without specified roughness: Flächen ohne Rauhtiefenangabe: "DIN 3141, Reihe 2"			Werkstoff / Rohteil			Ersatz für:			
<b>LPG</b> LAUTSPRECHER-PRODUKTIONS-GMBH Pfaffenweg 21 · D-89231 Neu-Ulm <b>ALLE RECHTE VORBEHALTEN!</b> <b>ALL RIGHTS RESERVED!</b>			MDF 19			Vorl. für:		aaa/box/box7_3	
			MDF 22 (front)			Benennung			Zeichnungsnummer
			<b>CABINET</b>			<b>ETON 7.3</b>			



L1 = 2,2 mH / Copper Wire CUL ø 1,0 mm / air  
 L2 = 0,56 mH / Copper Wire CUL ø1,0 mm / air

C1 = 15 MF / bipolar-Capacitor / 50 Vac  
 C2 = 15 MF / foil-capacitor (MKP)

R1 = 4,7 Ohm / 4 W  
 R2 = 2,2 Ohm / 4 W - metaloxid

TT = ETON 7-375 / 32 HEX  
 HT = ETON ER 4

Inductance Compensation - for Tube-Amps only  
 Lx = 1,2 mH / Copper Wire CUL ø 1,0 mm  
 Cx = 47 MF / bipolar-Capacitor / 50 Vac  
 Rx = 12 Ohm / 4 W

<b>ETON</b> LAUTSPRECHER-PRODUKTIONS-GMBH Pfaffenweg 21, D-89231 Neu-Ulm						Scale:	
						Material:	
				Date	Name	Art. No.	
				02.06.03	Va		
						<b>ETON 7.3</b>	
						<b>CROSSOVER</b>	